



KaVo. Dental Excellence.

Ersatzteile / Bausätze

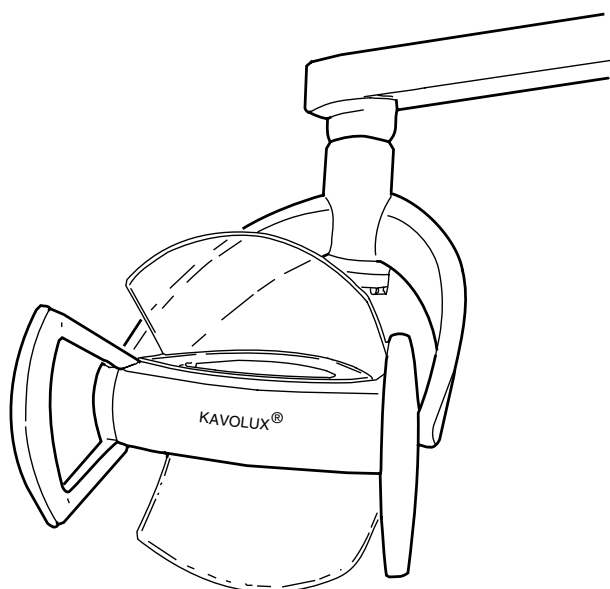
Spare parts / Assembly kits

Pièces de rechange / Jeu de montage

Parti di ricambio / Kit

KAVOLUX® 1410

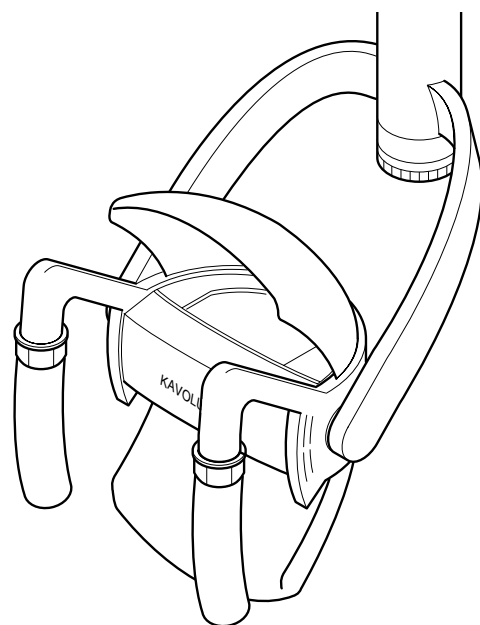
0.740.8080



KAVOLUX® 1410 A

0.740.8090

1.001.1211



0.789.5090 • Fk • 11/05-9

Vertrieb/distribution:

KaVo Dental GmbH

Bahnhofstraße 20 • D-88447 Warthausen

Tel.: 0 73 51 / 56-0 • Fax: 0 73 51 / 1 22 14

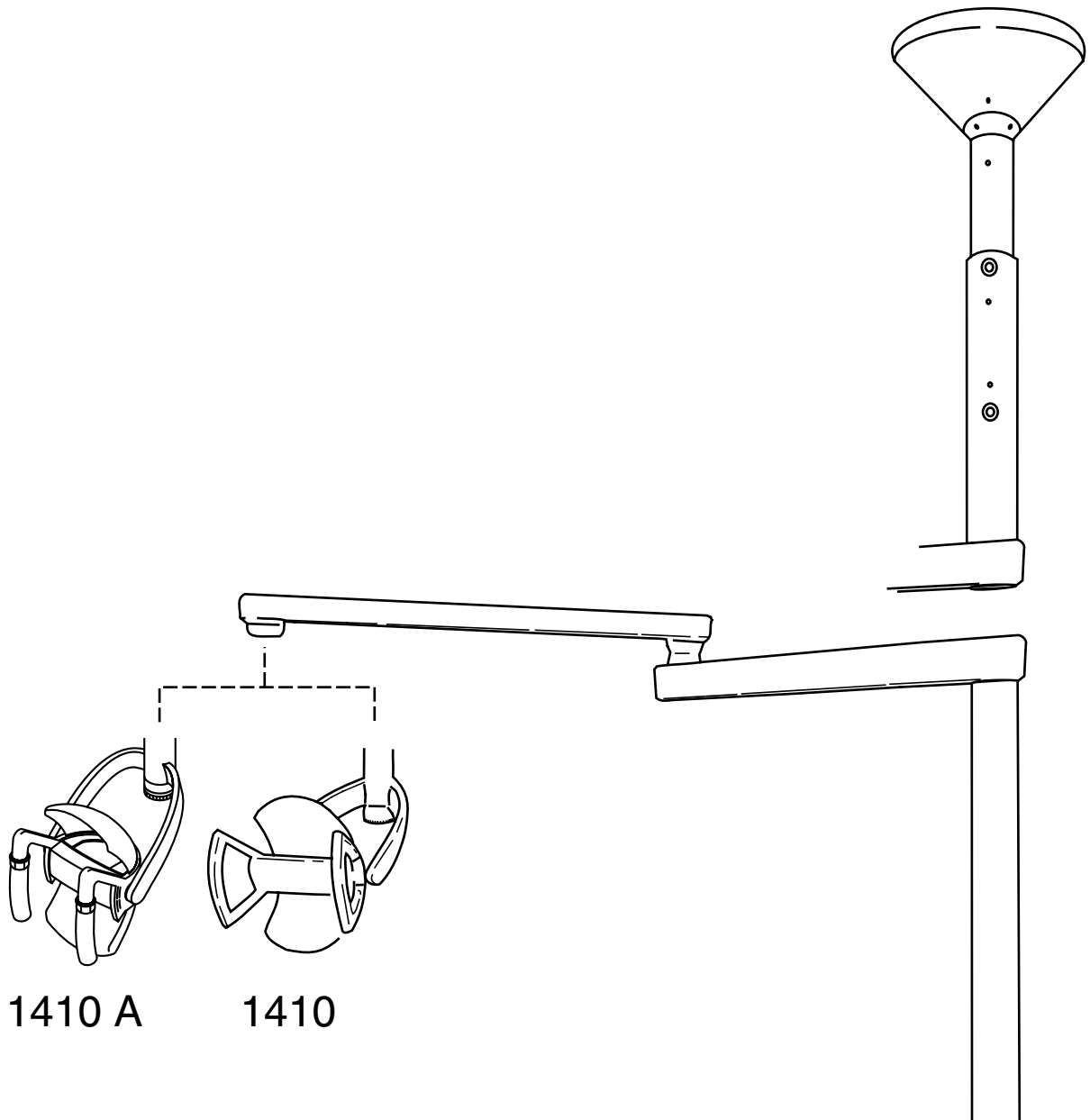
Hersteller/manufacturer:

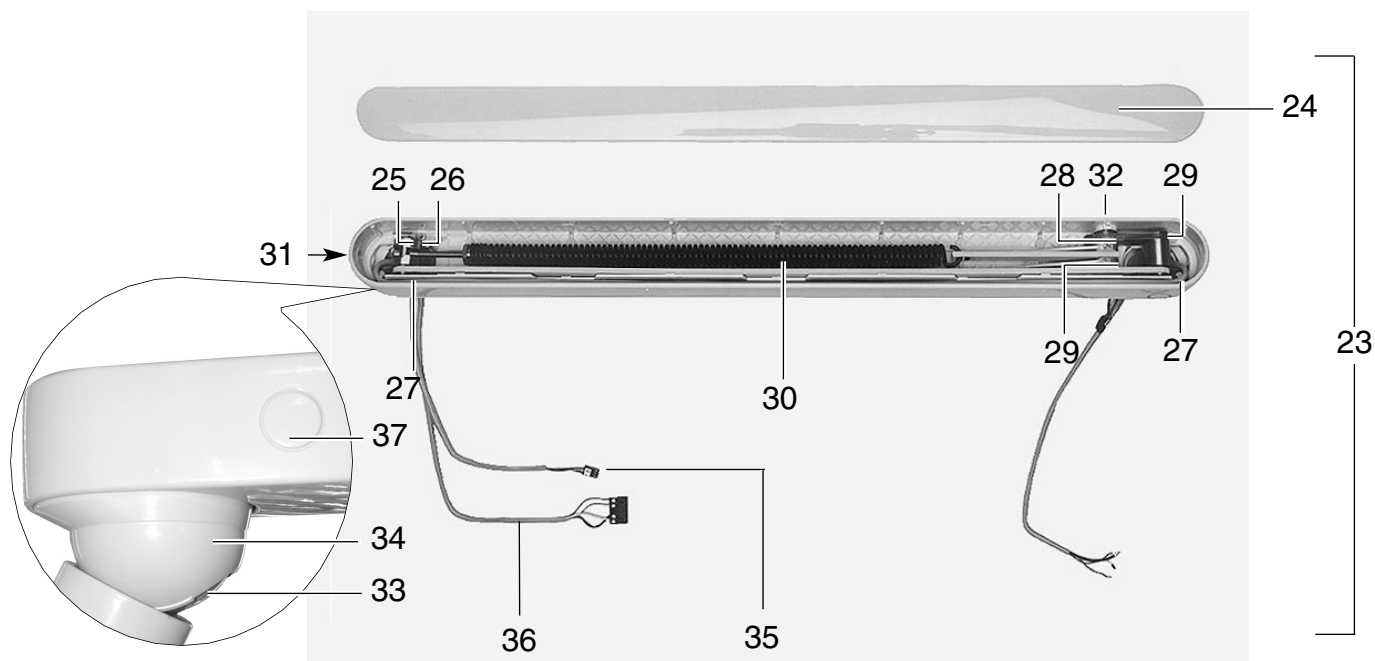
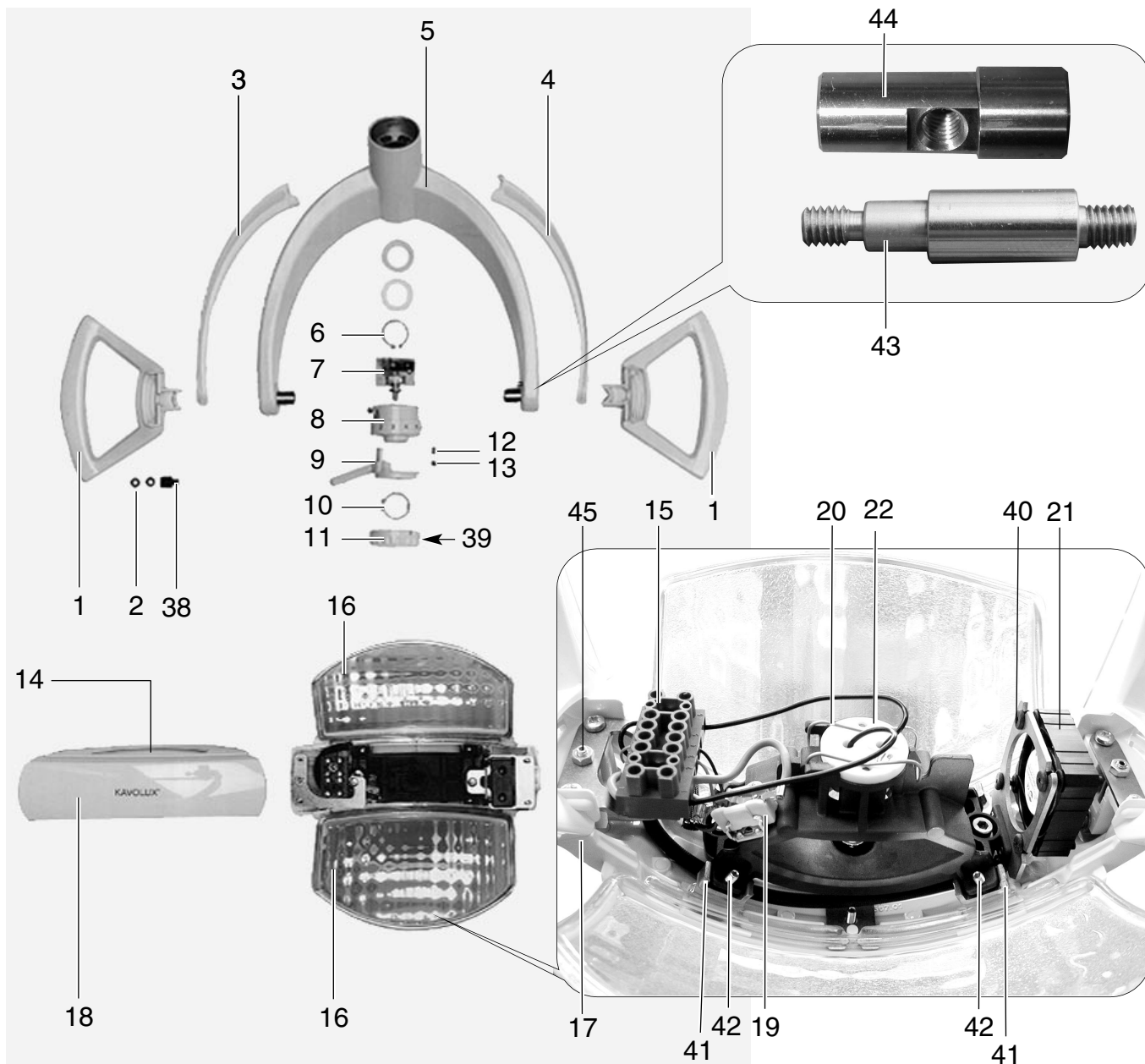
Kaltenbach & Voigt GmbH

Bismarckring 39

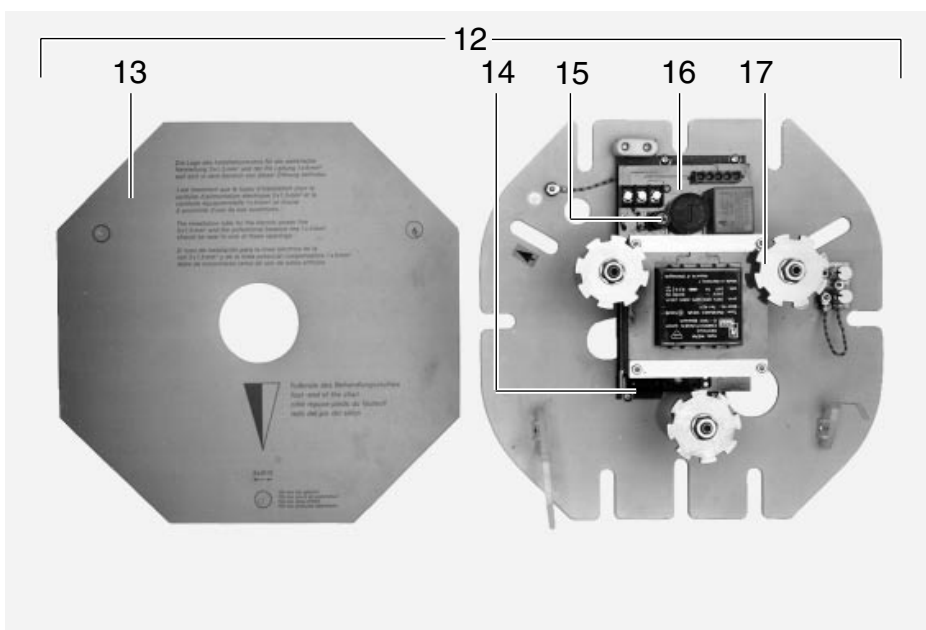
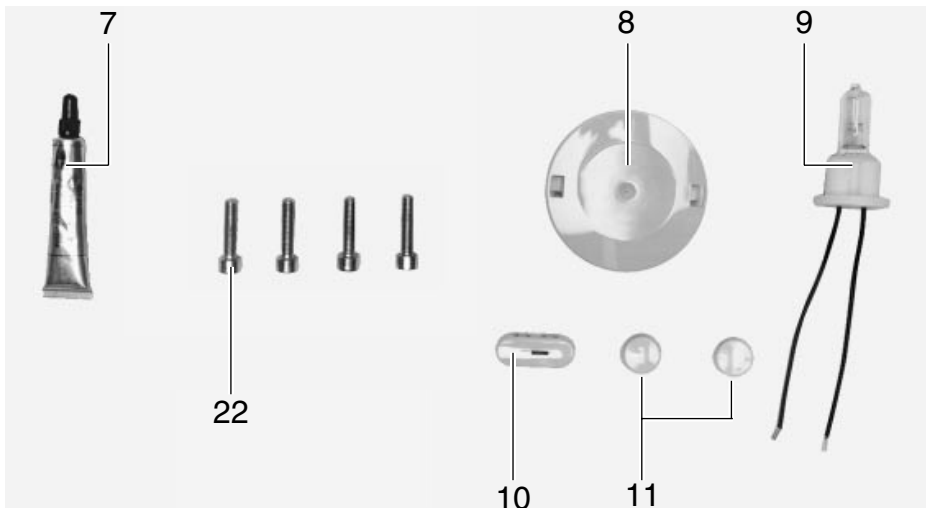
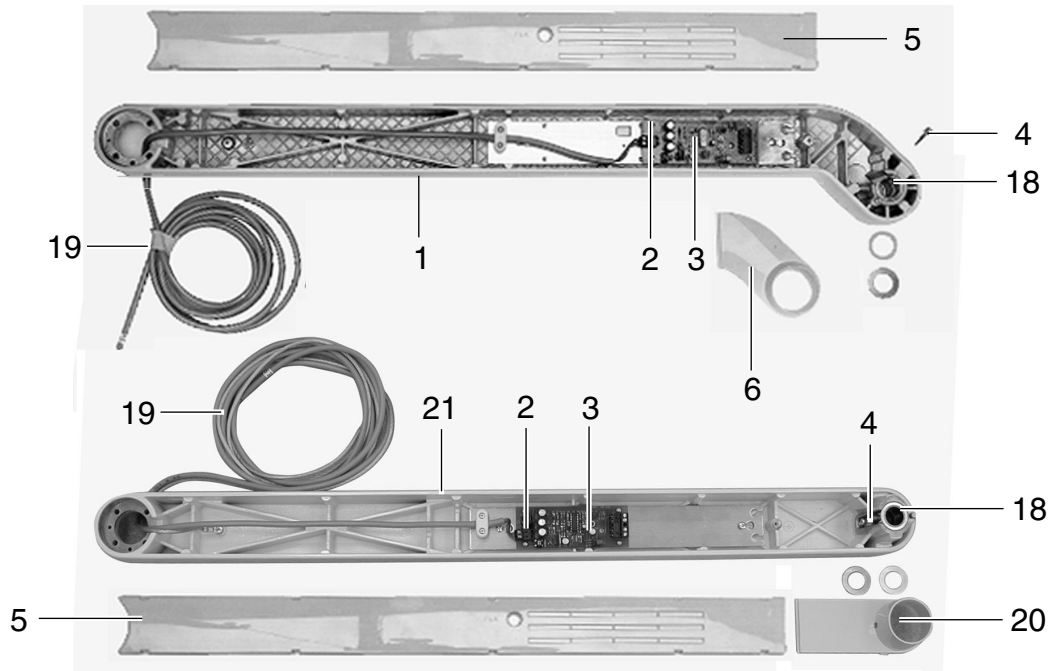
D-88400 Biberach



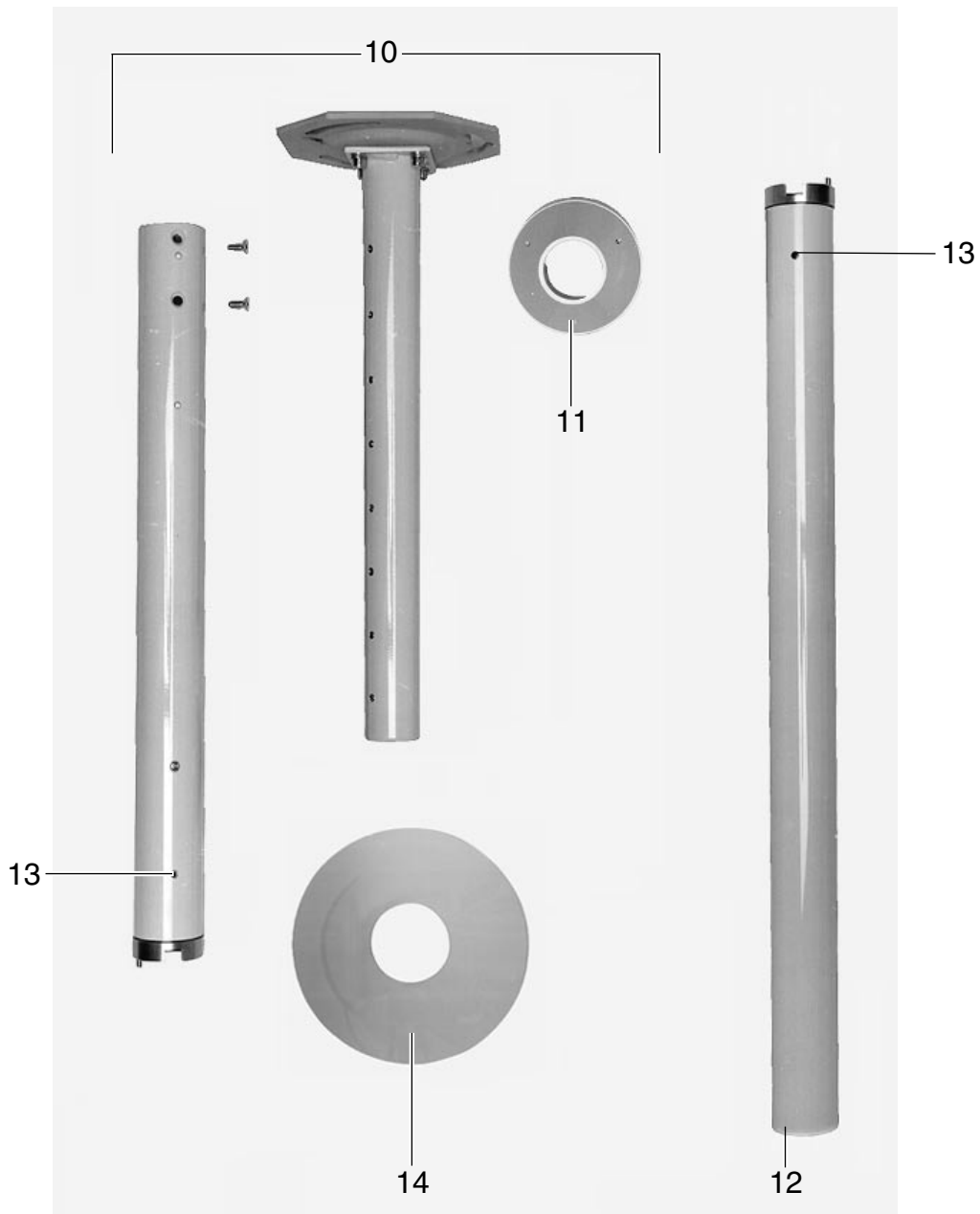
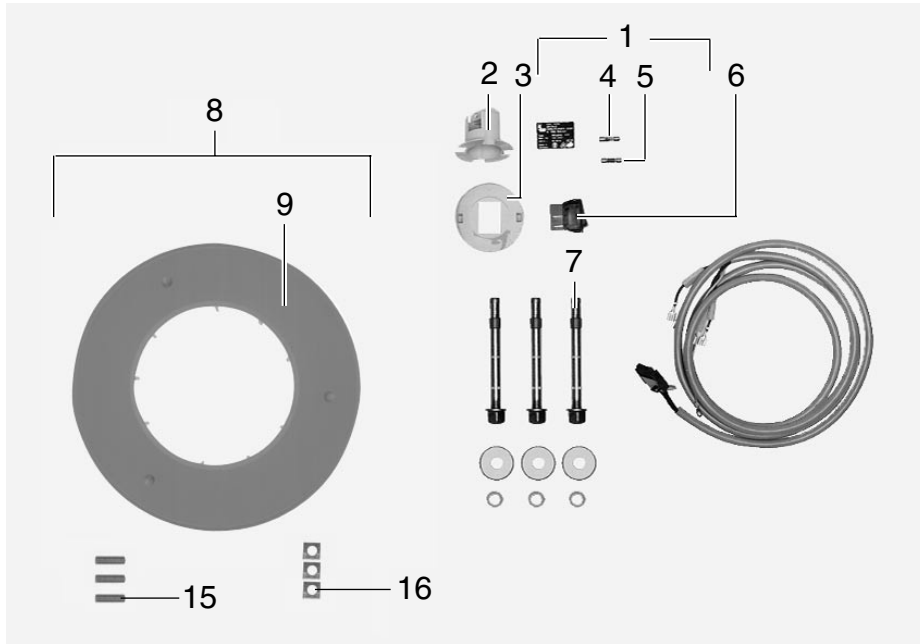




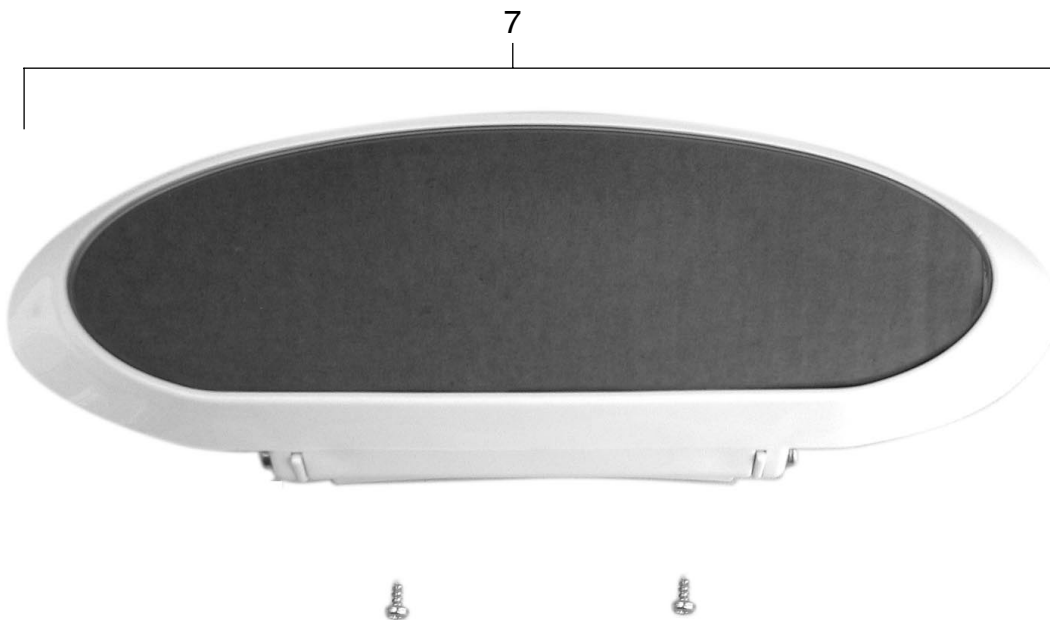
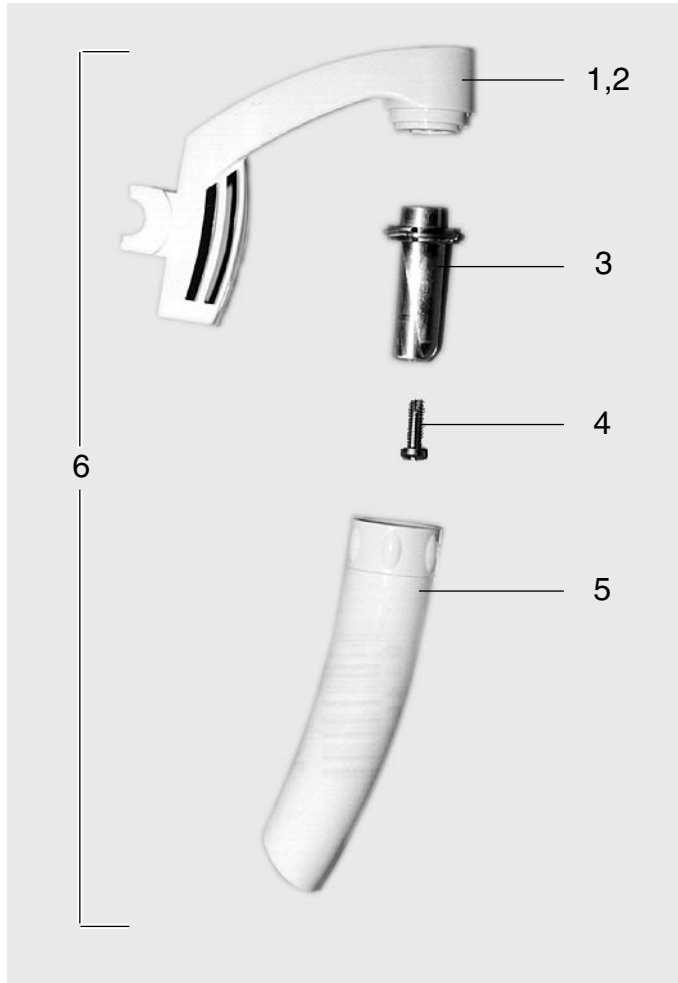
Pos. Item	Bezeichnung	Mat.-Nr. Mat. No.	Designation	Bemerkungen Note
1	Griff	0.740.4152 0.740.5872	Handle	Grauweiß / Greyish white Dentalweiß / Dental white
2	Tellerfeder	0.253.6001	Cup spring	
3	Abdeckung links	0.740.4242 0.740.5892	Left cover	Grauweiß / Greyish white Dentalweiß / Dental white
4	Abdeckung rechts	0.740.4232 0.740.5882	Right cover	Grauweiß / Greyish white Dentalweiß / Dental white
5	Bügel, montiert	0.740.4201 0.740.4701 0.740.4411	Bracket assembly	Grauweiß / Greyish white Dentalweiß / Dental white bei/at 740 8080 + 740 8090 Ø 20 x 1,2
6	Sicherungsring	0.245.5026	Circlip	
7	Schalterplatte	0.740.3401	Switch plate	
8	Schaltergehäuse	0.740.4182 0.740.5912	Switch housing	Grauweiß / Greyish white Dentalweiß / Dental white
9	Schaltknebel	0.740.4192 0.740.5922	Switch knob	Grauweiß / Greyish white Dentalweiß / Dental white
10	Sicherungsring	0.245.5028	Circlip	Ø 22 x 1,2
11	Drehknopf	0.740.4202 0.740.5932	Dial	Grauweiß / Greyish white Dentalweiß / Dental white
12	Druckfeder	0.201.8187	Pressure spring	
13	Kugel	0.257.4023	Ball	Ø 4,0
14	Glasplatte	0.740.4272	Glass plate	
15	Klemmleiste	0.223.1700	Terminal strip	
16	Dentalreflektor	0.740.4772	Dental reflector	
17	Bausatz Reflektorschale Alu	0.740.4751	Kit reflector bowl alu	Dentalweiß / Dental white
18	Abdeckung montiert	0.740.4271 0.740.4431	Cover assembly	Grauweiß / Greyish white Dentalweiß / Dental white
19	Umbau Temperaturbegrenzer	0.740.3481	Thermostat transformer set	
	Temperaturbegrenzer (zu 19)	0.740.3361	Thermostat (for item 19)	170°C
20	Gewindebiegefeder	0.201.7436	Threaded torsion spring	
21	Ventilator komplett	0.740.3411	Fan assembly	
22	Halogenlampe	0.740.4211	Halogen lamp	
23	Federarm montiert	0.724.2241 0.724.2281	Spring arm assembly	Grauweiß / Greyish white Dentalweiß / Dental white
24	Abdeckung	0.724.6842 0.724.6762	Cover	Grauweiß / Greyish white Dentalweiß / Dental white
25	Scheibe	0.200.1204	Washer	
26	Sicherungsscheibe	0.258.6020	Circlip	Ø 10
27	Sicherungsscheibe	0.258.6008	Circlip	Ø 5
28	Tellerfeder	0.253.6020	Cup spring	
29	Sicherungsscheibe	0.258.6009	Circlip	Ø 6
30	Zugfeder	0.201.7155	Tension spring	
31	Federscheibe	0.201.7757	Spring lock washer	
32	Abdeckung	0.724.6662 0.724.6782	Cover	Grauweiß / Greyish white Dentalweiß / Dental white
33	Abdeckschale (Gelenk- verkleidung innen)	0.724.6852 0.724.6732	Cover (Inside joint cover)	Grauweiß / Greyish white Dentalweiß / Dental white
34	Außenschale (Gelenk- verkleidung außen)	0.724.6862 0.724.6742	Outside cover (Outside joint cover)	Grauweiß / Greyish white Dentalweiß / Dental white
35	Steuerleitung	0.740.3421	Control line	
36	Leitung	0.740.3461	Line	
37	Abdeckung	0.724.6662 0.724.6782	Cover	Grauweiß / Greyish white Dentalweiß / Dental white
38	Bolzen	0.740.4262	Bolt	
39	Gewindestift	0.249.6583	Pin	M3 x 6
	Vierkantmutter (zu Pos. 39)	0.247.1003	Nut (for item 39)	M3
40	Ventilatorhalter	0.740.4302	Support	
41	Segment	0.740.4252	Segment	
42	Gewindestift	0.249.5215	Pin	M4 x 10
43	Distanzbolzen	0.740.6582	Distance bolt	
44	Achse	0.740.6572	Shaft	
45	Gewindestift	0.249.5216	Pin	M4 x 12



Pos. Item	Bezeichnung	Mat.-Nr. Mat. No.	Designation	Bemerkungen Note
1	Schwenkarm, montiert	0.724.1171 0.724.1181	Swivel arm assembly	Grauweiß/Greyish white Dentalweiß/Dental white
2	Sicherung	0.223.2733	Fuse	Träge 5 A 5 A, slow blowing
	Renkverschluss	0.223.1082	Bayonet lock	
3	Lampensteuerung	0.740.3381	Lamp control	Rep.AT.-Nr/exch.no 999 0449
4	Zylinder-Schraube	0.201.0054	Pan head screw	
	Zylinder-Schraube M4 x 6	0.249.4164	Pan head screw M4 x 6	nur/only 1410A (1.001.1211)
5	Abdeckung	0.724.6752		Dentalweiß / Dental white
6	Abdeckung	0.724.6632 0.724.6712	Cover	Grauweiß / Greyish white Dentalweiß / Dental white
7	Universalfett	0.489.3445	Multi-purpose grease	
8	Deckel	0.724.6642 0.724.6772	Cover	Grauweiß / Greyish white Dentalweiß / Dental white
9	Halogenlampe	0.740.4211	Halogen lamp	
10	Abdeckkappe	0.724.6672 0.724.6792	Cap	Grauweiß / Greyish white Dentalweiß / Dental white
11	Abdeckung	0.724.6662 0.724.6782	Cover	Grauweiß / Greyish white Dentalweiß / Dental white
12	Deckenmontagesatz	0.740.3160	Ceiling installation kit	
13	Montageschablone	0.740.3562	Mounting template	
14	Sicherung (F3)	0.223.2731	Fuse (F3)	Träge 6,3 A 6,3 A, slow blowing
15	Sicherung (F1)	0.236.7003	Fuse (F1)	Träge 2,5 A 2.5 A, slow blowing
	Renkverschluss	0.223.1082	Bayonet lock	
16	Netzplatte	0.740.3451	Mains supply board	Rep.AT.-Nr/exch.no 999 0438
17	Befestigungsscheibe	0.740.3112	Mounting washer	
18	Bremse	0.214.0010	Brake	
19	Lastleitung	0.740.3431	Cable line	
20	Abdeckung	1.001.1048	Cover	nur/only 1410A (1.001.1211)
21	Schwenkarm, montiert	1.001.6073	Swivel arm assembly	nur/only 1410A (1.001.1211)
22	Zylinderschraube M6 x 25	0.249.4201	Round screw M6 x 25	



Pos. Item	Bezeichnung	Mat.-Nr. Mat. No.	Designation	Bemerkungen Note
1	Zubehör Deckenmontage	0.793.2021	Accessories for ceiling installation	
2	Schutzbuchse	0.724.6682	Protective bush	
3	Deckel	0.724.6692	Cover	Grauweiß / Greyish white
		0.724.7022		Dentalweiß / Dental white
4	Sicherung	0.223.2731	Fuse	Träge 6,3 A
				6.3 A, slow blowing
5	Sicherung	0.266.4238	Fuse	Träge 2,5 A
				2.5 A, slow blowing
6	Ausschalter	0.223.2309	One-way switch	
7	Dübel	0.220.7232	Plug	
8	Bausatz für abgehängte Decke	0.740.4371	Assembly kit for suspended ceiling	Grauweiß / Greyish white
		0.740.4461		Dentalweiß / Dental white
9	Abdeckung	0.740.4762	Cover	Grauweiß / Greyish white
		0.740.5982		Dentalweiß / Dental white
10	Haltestange mit Abdeckung	0.740.3200	Stay bar with cover	für Raumhöhen 2,3 m - 2,5 m
				for ceiling heights of 2.3 m to 2.5 m
	Haltestange mit Abdeckung	0.740.3170	Stay bar with cover	Dentalweiß / Dental white
				für Raumhöhen 2,5 m - 2,7 m
				for ceiling heights of 2.5 m to 2.7 m
	Haltestange mit Abdeckung	0.740.3180	Stay bar with cover	Dentalweiß / Dental white
				für Raumhöhen 2,7 m - 3,0 m
				for ceiling heights of 2.7 m to 3.0 m
	Haltestange mit Abdeckung	0.740.3190	Stay bar with cover	Dentalweiß / Dental white
				für Raumhöhen 3,0 m - 3,5 m
				for ceiling heights of 3.0 m to 3.5 m
11	Abdeckung	0.740.4632	Cover	Dentalweiß / Dental white
		0.740.5972		Grauweiß / Greyish white
12	Aufbaustange, komplett	0.740.4451	Mounting pipe assembly	für 1060 / 1062 ohne Zapfen,
				Länge 1020 mm
				for 1060/1062, without journal,
				length 1020 mm
	Aufbaustange, komplett	0.740.4611	Mounting pipe assembly	Dentalweiß / Dental white
				für 1063 / 1065 / 1066
				Dentalweiß / Dental white
13	Bremse, montiert	0.214.0010	Brake assembly	
14	Haube	0.740.4682	Cover	Grauweiß / Greyish white
		0.740.5992		Dentalweiß / Dental white
15	Gewindestift	0.249.5216	Pin	
16	Vierkantmutter M4	0.247.1007	Nut M4	M4 x 12



Pos. Item	Bezeichnung	Mat.-Nr. Mat. No.	Designation	Bemerkungen Note
1	Griffadapter	0.740.6052	Handle adapter	rechts/right
2	Griffadapter	0.740.6062	Handle adapter	links/left
3	Griffaufnahme	0.740.4862	Holder	
4	HR Schraube	0.260.9602	HR Screw	Duro-EJOT
5	Griff, montiert	0.740.4571	Handle assembly	
6	BS Griffe	0.740.4691	Handle kit	1410 A
7	BS Spiegel 1410	1.002.1607	Inst. mirror 1410	