

Ersatzteile / Spare parts.
KAVOLUX 1410 B / 1410 C



Immer auf der sicheren Seite.



KaVo. Dental Excellence.

Vertrieb/distribution:

KaVo Dental GmbH

Bahnhofstraße 20 • D-88447 Warthausen

Tel.: 0 73 51 / 56-0 • Fax: 0 73 51 / 1 22 14

Hersteller/manufacturer:

Kaltenbach & Voigt GmbH

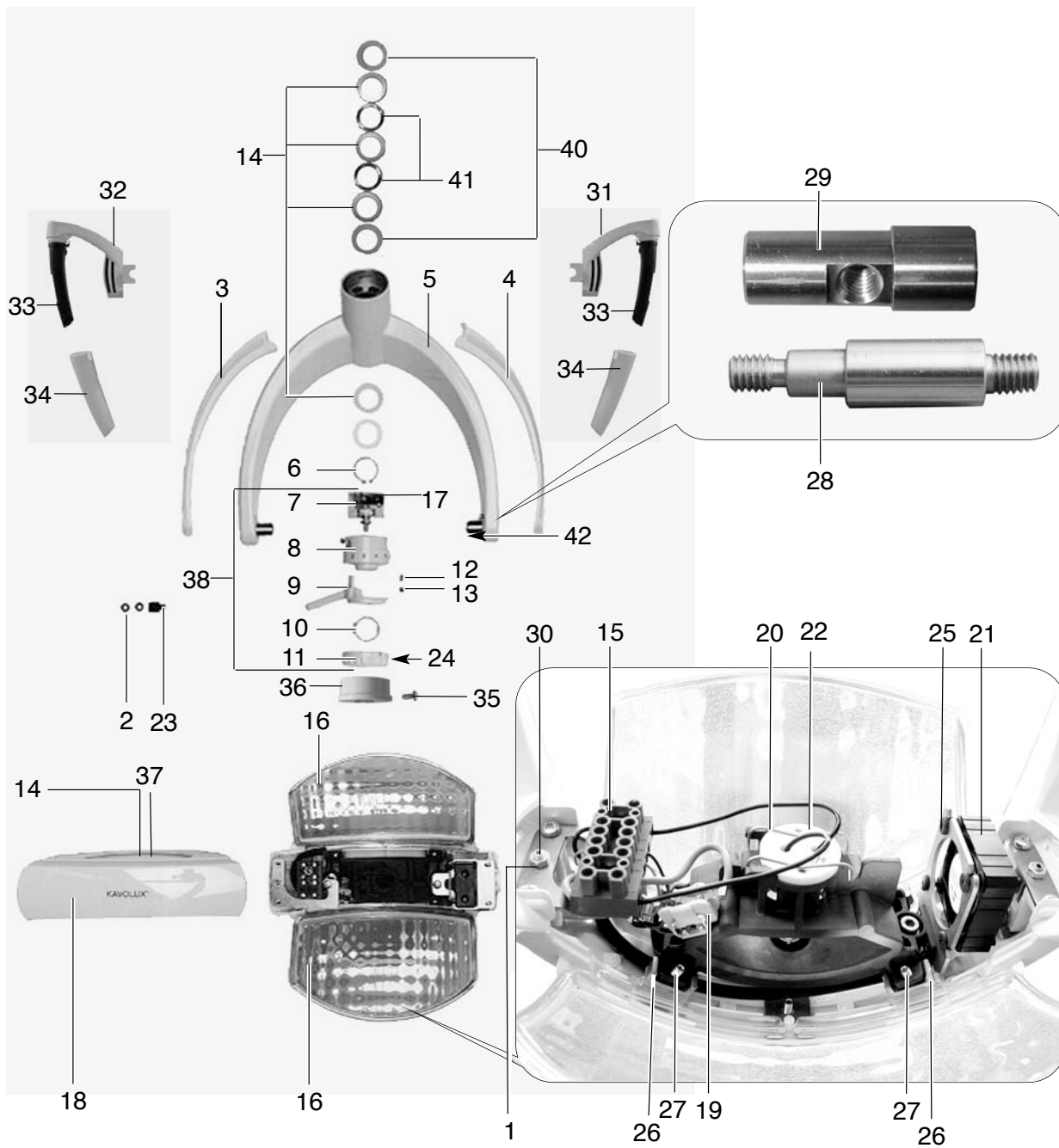
Bismarckring 39

D-88400 Biberach

KAVOLUX 1410 B / 1410 C



KAVOLUX 1410 B / 1410 C

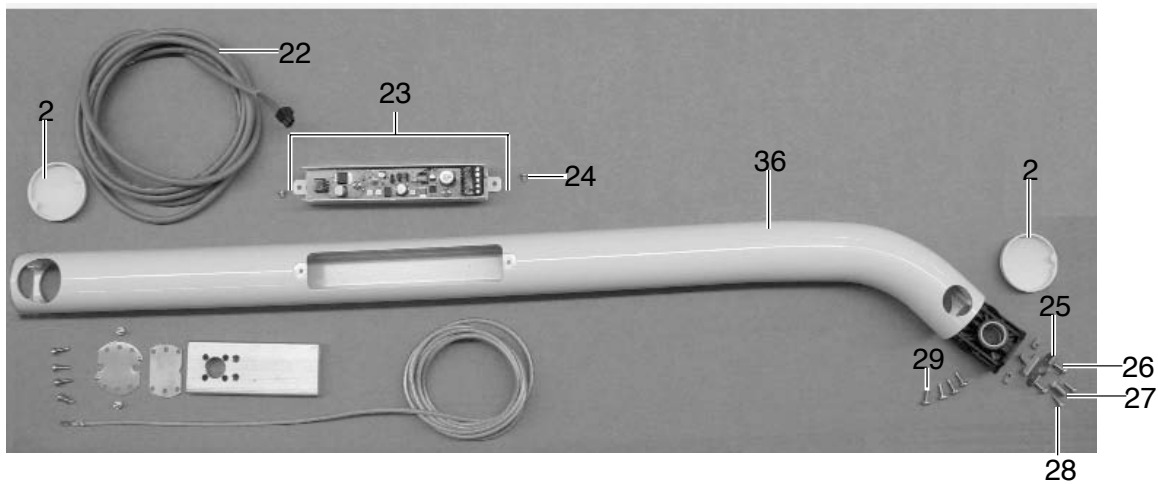
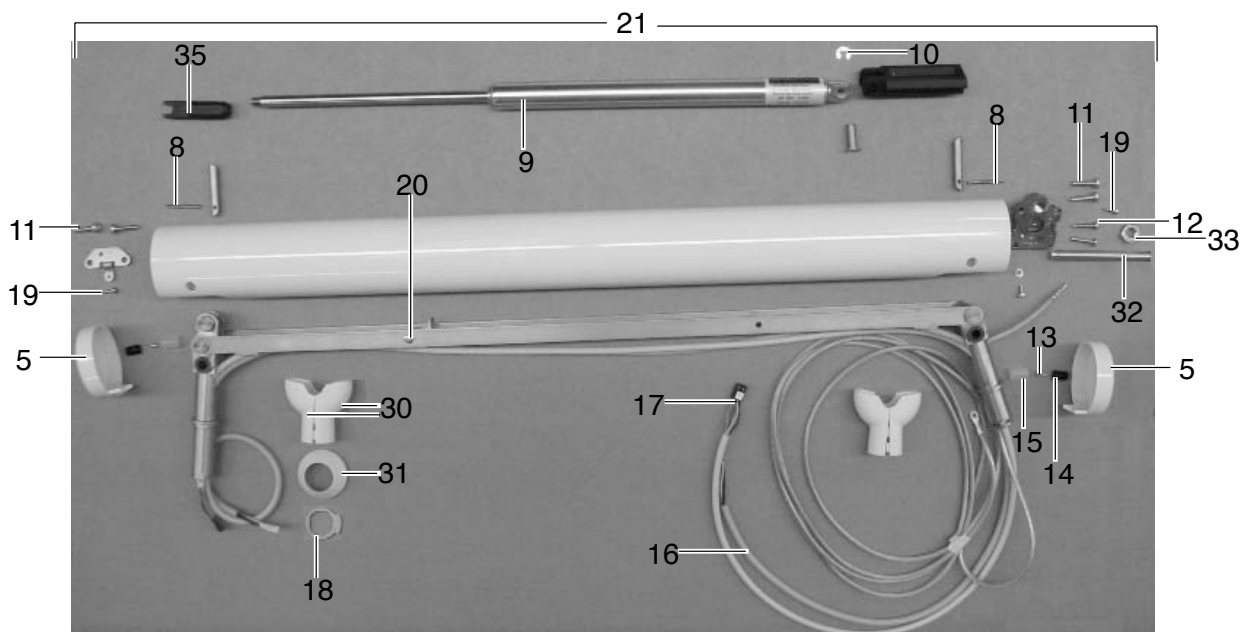
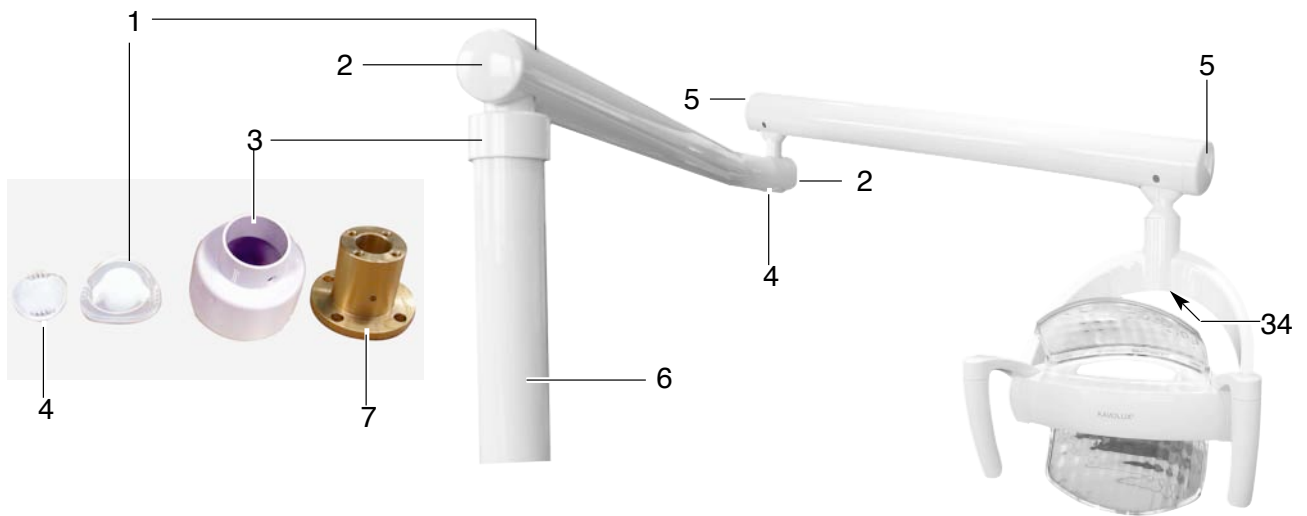


KAVOLUX 1410 B / 1410 C



Pos. Item	Bezeichnung	Mat.-Nr. Mat. No.	Designation	Bemerkungen Note
1	Mutter M4	0.251.1012		
2	Tellerfeder	0.253.6001	Cup spring	
3	Abdeckung links	0.740.5892	Left cover	
4	Abdeckung rechts	0.740.5882	Right cover	
5	Bügel, montiert	0.740.4701	Bracket assembly	
6	Sicherungsring	0.245.5026	Circlip	Ø 20 x 1,2
7	Schalterplatte	0.740.3401	Switch plate	
8	Schaltergehäuse	0.740.5912	Switch housing	nur/only 1410 B
9	Schaltknebel	0.740.5922	Switch knob	nur/only 1410 B
10	Sicherungsring	0.245.5028	Circlip	Ø 22 x 1,2 nur/only 1410 B
11	Drehknopf	0.740.5932	Dial	nur/only 1410 B
12	Druckfeder	0.201.8187	Pressure spring	nur/only 1410 B
13	Kugel	0.257.4023	Ball	Ø 4,0 nur/only 1410 B
14	Glasplatte	0.740.4272	Glass plate	
15	Klemmleiste	0.223.1700	Terminal strip	
16	Dentalreflektor	0.740.4772	Dental reflector	
17	Befestigungsschraube	0.260.9642		
18	Abdeckung montiert	0.740.4431	Cover assembly	
19	Temperaturbegrenzer	0.740.3361	Thermostat	170°C
20	Gewindebiegefeder	0.201.7436	Threaded torsion spring	
21	Ventilator komplett	0.740.3411	Fan assembly	
22	Halogenlampe	0.740.4211	Halogen lamp	
23	Bolzen	0.740.4262	Bolt	
24	Gewindestift	0.249.6583	Pin	M3 x 6
	Vierkantmutter (zu Pos. 24)	0.247.1003	Nut (for item 24)	M3
25	Ventilatorhalter	0.740.4302	Support	
26	Segment	0.740.4252	Segment	
27	Gewindestift	0.249.5215	Pin	M4 x 10
28	Distanzbolzen	0.740.6582	Distance bolt	
29	Achse	0.740.6572	Shaft	
30	Gewindestift	0.249.5216	Pin	M4 x 12
31	Griffadapter	0.740.6052	Handle adapter	rechts/right
32	Griffadapter	0.740.6062	Handle adapter	links/left
33	Griffaufnahme	1.001.4473	Receptacle	
	Halbrundschraube 4x50 EJOT (zu Pos. 33)	1.002.3567	Screw (for item 33)	
34	Griffhülse	1.001.4472	Handle	weiss/white
	Griffhülse	1.002.4489	Handle	grau/grey sterilisierbar/sterilisable
35	Linsenschraube	0.260.9642	Screw	nur/only 1410 C
36	Abdeckung	1.004.9530	Cover	nur/only 1410 C
37	Blattfeder	0.201.7546	Spring	
38	Schaltereinheit komplett	0.740.4421	Light switch assembly	
39	Scheibe 20,5	0.200.2034	Washer 20,5	Stahl / steel
40	Scheibe 20,5	0.200.2031	Washer 20,5	Polyamid
41	Federscheibe	0.201.7757	Leaf spring	
42	Anschlagbolzen	0.740.6592	Stop bolt	

KAVOLUX 1410 B / 1410 C

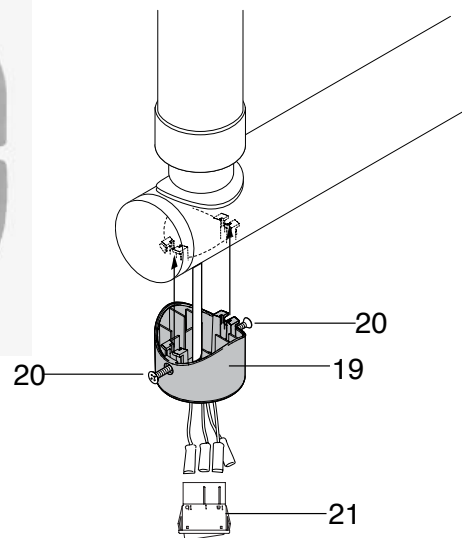
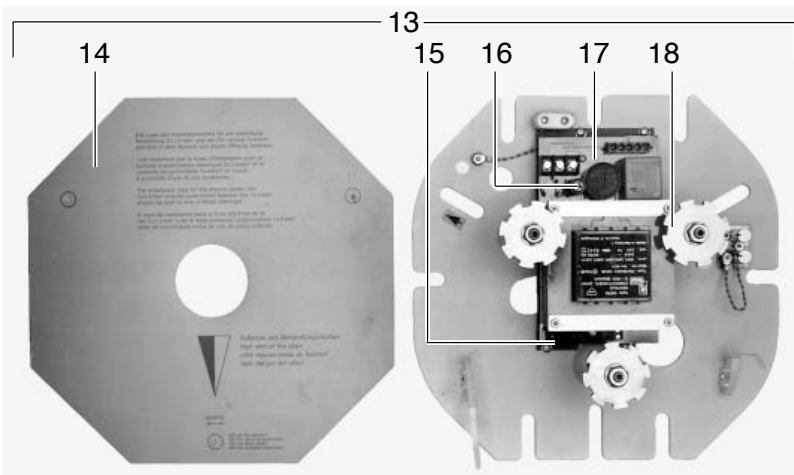
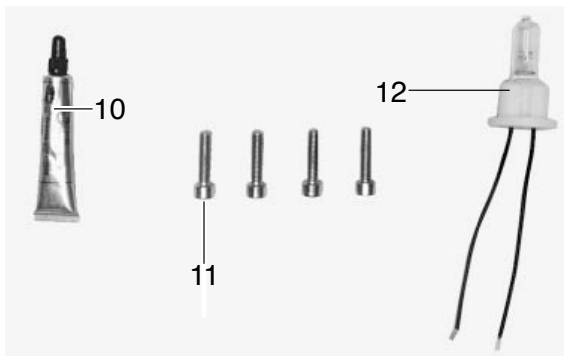
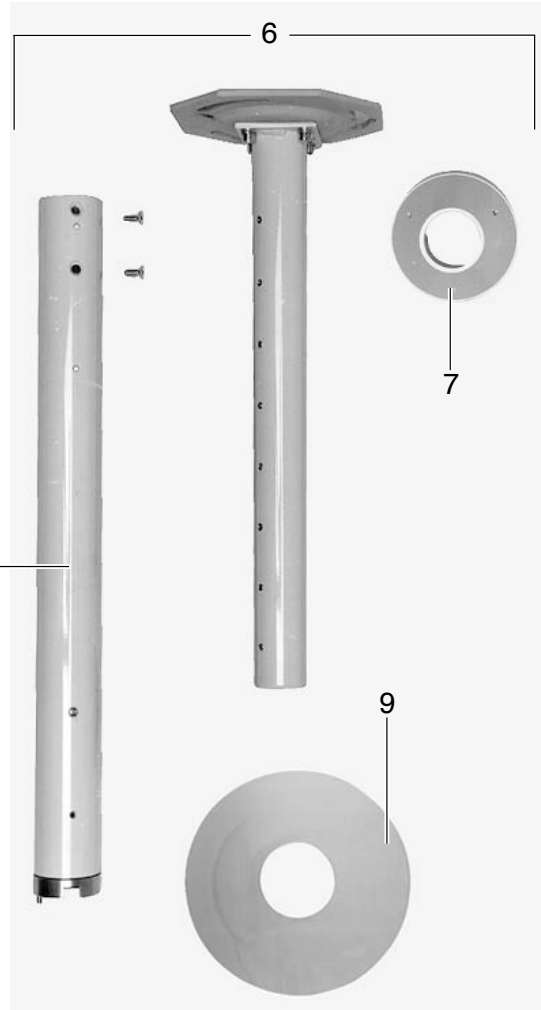
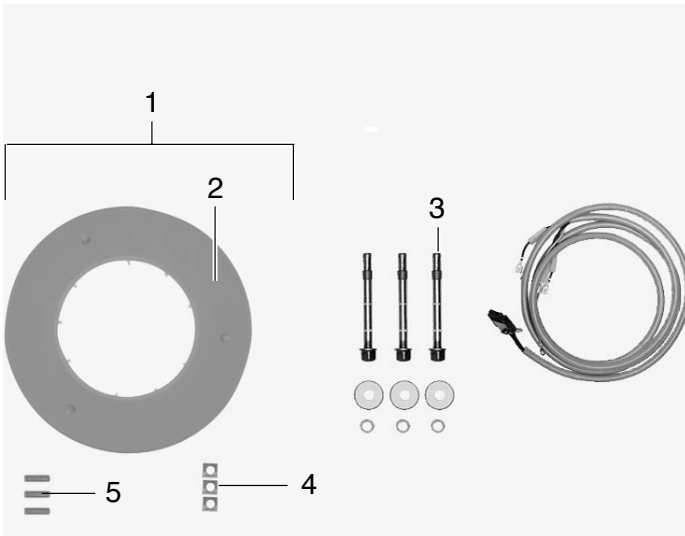


KAVOLUX 1410 B / 1410 C



Pos. Item	Bezeichnung	Mat.-Nr. Mat. No.	Designation	Bemerkungen Note
1	Abdeckung	1.003.7006	Cover	
2	Deckel SA	1.003.7003	Cap SA	
3	Abdeckung	1.003.6999	Cover	
	Schraube (zu Pos. 5)	0.251.4501	Screw (for item 5)	
4	Abdeckung	1.003.7008	Cover	
5	Abdeckung FA	1.003.7078	Cover FA	
6	Aufbaustange Leuchte 63/65	0.740.4611	Upright post 1063/65	1063/1065/1066
	Aufbaustange K	0.740.4601	Upright post	1058/1078/1080
	Aufbaustange Leuchte 1410	0.740.4621	Upright post 1410	1057
7	Aufnahme	1.003.7000	Admission	
8	Kerbstift 3x32	0.252.6031	Slotted pin 3x32	
9	Gasfeder 540N	1.003.7072	Gas spring 540N	
10	Sicherungsscheibe 6	0.258.6009	Safety washer	
11	Schraube gewindef. M5x20/T25	0.260.1136	Tap screw	
12	Schraube gewindefurchend M4x20/T20	1.001.5330	Screw M4x20	
13	Linsenschraube (zu Pos. 7)	0.260.9635	Screw (for item 7)	3x8 EJOT
14	Schnäpper (zu Pos. 7)	0.764.3933	Snapper (for item 7)	
15	Schlauch 14 mm	1.001.2603	Tubing	
	Schlauch 6x2	0.065.6194	Tubing 6x2	Meterware/by the metre
16	Leitung Versorgung Lampe/Lüfter 1410	0.740.3461	Cable	
17	Leitung Steuerung 1410	0.740.3421	Cable	
18	Anschlag	0.724.6882	Stopper	
19	Zylinderschraube M 3x10	0.249.4154	Screw	
20	Linsenschraube M 4x 6	0.261.5095	Counter screw	
21	GTD Leuchte FA Gasfeder	1.003.6440	GTD lamp SA gas spring	Federarm / spring arm
22				
23	Lampensteuerung mont.	1.004.0130	Lamps control mounted	nur/only 1410B
	Lampensteuerung mont.	1.004.9876	Lamps control mounted	nur/only 1410C
	Abdeckung SAE (zu Pos. 23)	1.003.7007	Cover SAE (for item 23)	
	Lüfter (zu Pos. 23)	1.004.0127	Fan (for item 23)	
24	Senkschraube M 4x 6	0.251.4544	Counter sink screw	
25	Einschub, vorne	1.003.7002	Module front	
26	Linsenschraube M 4X10	0.261.5097	Screw	
27	Bremse M	0.214.0080	Brake	
28	Linsenschraube M 3X10	0.261.5035	Screw	
29	Schraube CM 4x12	0.260.0510	Screw	
30	Abdeckung	1.003.7077	Cover	
31	Abdeckung D45	1.003.7111	Cover D45	
32	Gewindestift M10x90	0.249.6289	Grub screw M10x90	
33	Sechskant-Mutter M10	0.244.6014	Nut M10	
34	Abdeckung	1.004.9530	Cover	nur/only 1410C
	Linsenschraube 3x6 EJOT	0.260.9642	Screw	
35	Gelenkauge	1.003.7073	Joint eye	
36	Schwenkarm	1.003.6998	Swivel arm	

KAVOLUX 1410 B / 1410 C

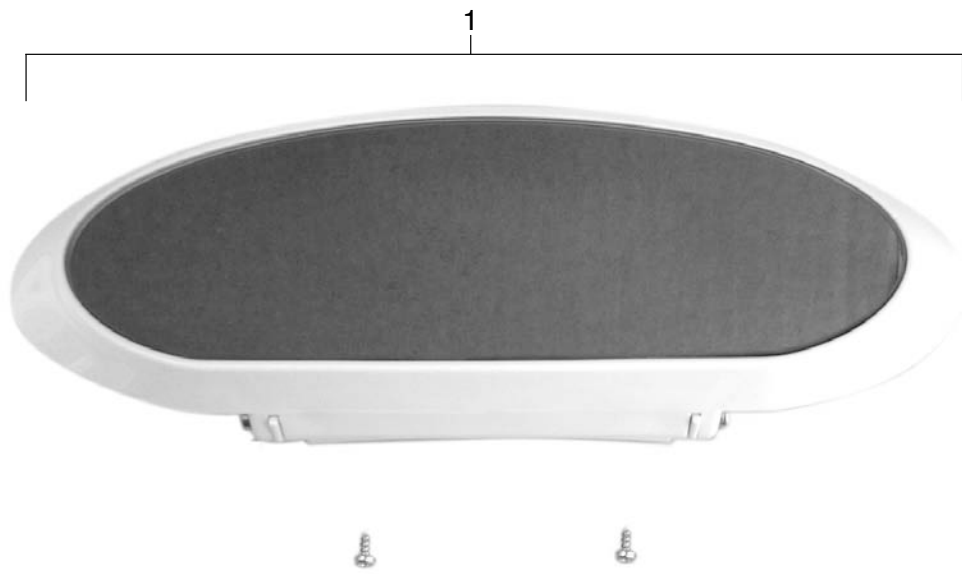


KAVOLUX 1410 B / 1410 C



Pos. Item	Bezeichnung	Mat.-Nr. Mat. No.	Designation	Bemerkungen Note
1	Bausatz für abgehängte Decke	0.740.4461	Assembly kit for suspended ceiling	
2	Abdeckung	0.740.5982	Cover	
3	Dübel	0.220.7232	Plug	
4	Vierkantmutter M4	0.247.1007	Nut M4	
5	Gewindestift	0.249.5216	Pin	M4 x 12
6	Haltestange mit Abdeckung	0.740.3200	Stay bar with cover	für Raumhöhen 2,3 m - 2,5 m for ceiling heights of 2.3 m to 2.5
	Haltestange mit Abdeckung	0.740.3170	Stay bar with cover	für Raumhöhen 2,5 m - 2,7 m for ceiling heights of 2.5 m to 2.7
	Haltestange mit Abdeckung	0.740.3180	Stay bar with cover	für Raumhöhen 2,7 m - 3,0 m for ceiling heights of 2.7 m to 3.0
	Haltestange mit Abdeckung	0.740.3190	Stay bar with cover	für Raumhöhen 3,0 m - 3,5 m for ceiling heights of 3.0 m to 3.5
7	Abdeckung	0.740.5972	Cover	
8	Bremse, montiert	0.214.0010	Brake assembly	
9	Haube	0.740.5992	Cover	
10	Universalfett	0.489.3445	Multi-purpose grease	
11	Zylinderschraube M6 x 25	0.249.4201	Round screw M6 x 25	
12	Halogenlampe	0.740.4211	Halogen lamp	
13	Deckenmontagesatz	0.740.3160	Ceiling installation kit	
14	Montageschablone	0.740.3562	Mounting template	
15	Sicherung (F3)	0.223.2731	Fuse (F3)	Träge 6,3 A 6,3 A, slow blowing
16	Sicherung (F1)	0.236.7003	Fuse (F1)	Träge 2,5 A 2.5 A, slow blowing
	Renkverschluß	0.223.1082	Bayonet lock	
17	Netzplatte	0.740.3451	Mains supply board	Rep.AT-Nr/exch.no 0.999.0438
18	Befestigungsscheibe	0.740.3112	Mounting washer	
19	Abdeckung	1.004.5488	Cover	
20	Linsenschraube	0.261.5031	Screw	3x4
	Blechmutter (zu Pos. 20)	1.004.5511	Plate nut (for item 20)	
21	Ausschalter	0.223.2309	One-way switch	

KAVOLUX 1410 B / 1410 C



KAVOLUX 1410 B / 1410 C



Pos. Item	Bezeichnung	Mat.-Nr. Mat. No.	Designation	Bemerkungen Note
1	BS-Spiegel 1410	1.002.1607	Inst. Mirror 1410	



KaVo. Dental Excellence.

KaVo Dental GmbH. D-88400 Biberach/Riss
Telefon +49 7351 56-0 Fax +49 7351 56-1488
Internet: www.kavo.com